

GRILLI Art. 2157 - 2157E - 2158E - 2158F
Tabella N. 13/d
ISTRUZIONI PER IL CORRETTO UTILIZZO DEI MANIGLIONI NAVALI DETTI GRILLI

1. Prima di operare il sollevamento verificare che il perno sia avvitato completamente.
2. I carichi indicati in tabella devono essere applicati in modo stabile affinché i valori riportati siano validi.
3. Nel caso in cui i grilli vengano sottoposti a sollecitazioni di tipo dinamico i valori dei carichi di lavoro riportati in tabella (WLL) non sono applicabili.
4. L' utilizzo ideale si ottiene quando il carico è in asse perpendicolare rispetto al perno: ha quindi un angolo di carico pari a 0°.
5. I carichi laterali sono sconsigliati. In caso non si possano evitare ricordiamo che:
 - con un angolo di carico pari a 45° si avrà una riduzione del WLL pari al 30%
 - con un angolo di carico pari a 90° si avrà una riduzione del WLL pari al 50%
6. Non utilizzare pezzi che presentino segni evidenti di usura, deformazioni o cricche.
7. Controllare attentamente il prodotto prima di ogni utilizzo.
8. L' utilizzo con temperature inferiori a -20°C e superiori a + 80° C può risultare compromesso.
9. Ogni modifica, trattamento o lavorazione successiva alla vendita esonerano Sicutool da ogni responsabilità.
10. Le misure sono espresse in millimetri (mm)..

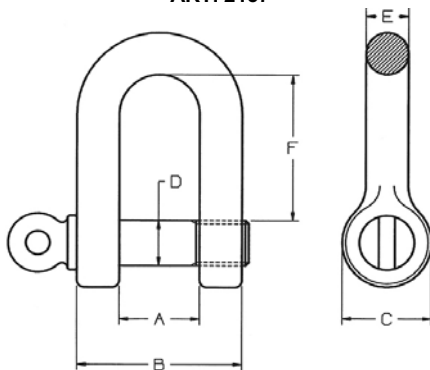
LEGENDA

WLL = (working load limit) carico di lavoro massimo in tons

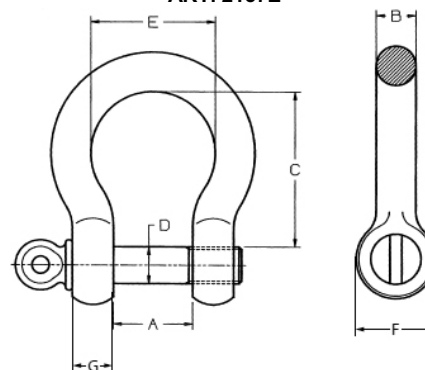
BL = coefficiente di sicurezza; il valore del **BL** è soltanto un' indicazione per la sicurezza del prodotto.

I carichi (WLL) indicati in tabella **non devono essere mai superati in alcun caso.**

S.W.L. = (Safe working load) carico di lavoro sicuro.

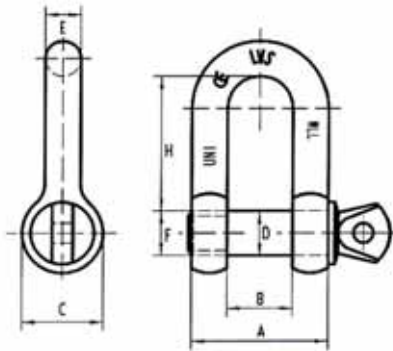
**GRILLI DIRITTI ZINCATI
ART. 2157**


Misura	A	B	C	D	E	F	Peso	S.W.L.
mm	mm	mm	mm	mm	mm	mm	Kg	Kg
5	8	18	12	5	5	23	0,02	70
6	11	23	14	6	6	29	0,04	100
8	16	32	18	8	8	37	0,08	250
10	19	38	21	10	10	41	0,11	400
11	23	45	26	11	11	48	0,2	470
12	26	50	28	12	12	54	0,25	630
14	28	56	30	14	14	57	0,34	750
16	30	64	35	16	16	63	0,51	1000
18	28	64	37	18	18	62	0,75	1300
20	35	68	39	20	18,5	65	0,94	1600
22	41	83	44	22	21	75	1,3	2000
25	36	80	50	25	22	81	1,6	2500
28	40	88	56	28	24	90	2	3150
32	45	99	64	32	27	99	2,9	4000
36	50	110	74	36	30	109	4,3	5000
40	55	123	80	40	34	120	6	6300
42	60	136	85	42	38	131	7,4	8000
45	65	149	90	45	42	135	10	10000
50	70	165	103	48	47	155	13,7	12500
56	80	184	114	56	52	170	16,6	16000

**GRILLI AD OMEGA ZINCATI
ART. 2157E**


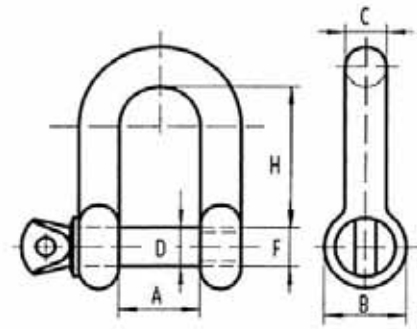
Portata	Misura	A	B	C	D	E	F	G	Peso
t		mm	mm	mm	mm	mm	mm	mm	Kg
0,33	3/16"	9,7	4,8	22,4	6,4	15,2	15	6	0,027
0,5	1/4"	11,9	6,4	28,7	7,9	19,8	16	6	0,045
0,75	5/16"	13,5	7,9	31	9,7	21,3	19	8	0,086
1	3/8"	16,8	9,7	36,6	11,2	26,2	23	10	0,141
1,5	7/16"	19,1	11,2	42,9	12,7	29,5	27	11	0,172
2	1/2"	20,6	12,7	47,8	16	33,3	30	13	0,327
3,25	5/8"	26,9	16	60,5	19,1	42,9	39	16	0,622
4,75	3/4"	31,8	19,1	71,4	22,4	50,8	47	19	1,07
6,5	7/8"	36,6	22,4	84,1	25,4	57,9	54	22	1,64
8,5	1"	42,9	25,4	95,3	28,7	68,3	60	25	2,28
9,5	1 1/8"	46	29,5	107,9	31,8	73,9	68	29	3,36
12	1 1/4"	51,6	32,8	119,1	35,1	82,6	76	32	4,31
13,5	1 3/8"	57,2	36,1	133,3	38,1	92,2	84	35	6,14
17	1 1/2"	60,5	39,1	146	41,4	98,6	92	38	7,81
25	1 3/4"	73,2	46,7	177,8	50,8	127	107	45	12,61
35	2"	82,6	52,8	196,8	57,2	146	122	51	20,43
42,5	2 1/4"	95	57	222	65	160	134	57	29
55	2 1/2"	104,9	68,8	266,7	69,9	186,1	145	64	38,93
85	3"	127	75	330	80	190	165	76,2	62,24

**GRILLI DIRITTI EX UNI 1947
IN ACCIAIO INOX 316
ART. 2158F**



D	A	B	C	E	F	H	WLL	BL	Peso Cad. g
8	24	12	15,5	6	M8	26	0,25	5	38
10	32	16	18,5	8	M10	33	0,40	5	75
11	38	18	20	10	M11	37,5	0,50	5	120
12	40	20	24	10	M12	42	0,63	5	154
14	44	22	28	11	M14	46	0,80	5	217
16	48	24	31	12	M16	50	1	5	303
18	54	26	32	14	M18	54	1,30	5	419
20	60	28	38	16	M20	60	1,60	5	675

**GRILLI DIRITTI ACCIAIO INOX 316
ART. 2158E**



D	A	B	C	F	H	Peso Cad. g
4	8	7,8	5	M4	16	8
5	10	10	6	M5	19	16,3
6	12	12	8	M6	24	26,3
8	16	16	10	M8	32	62,2
10	20	19	11	M10	40	116
12	25	24	12	M12	48	210
14	28	27	14	M14	56	322
16	32	31	16	M16	64	482
18	36	35	18	M18	71	700
20	38	38	19	M20	76	825