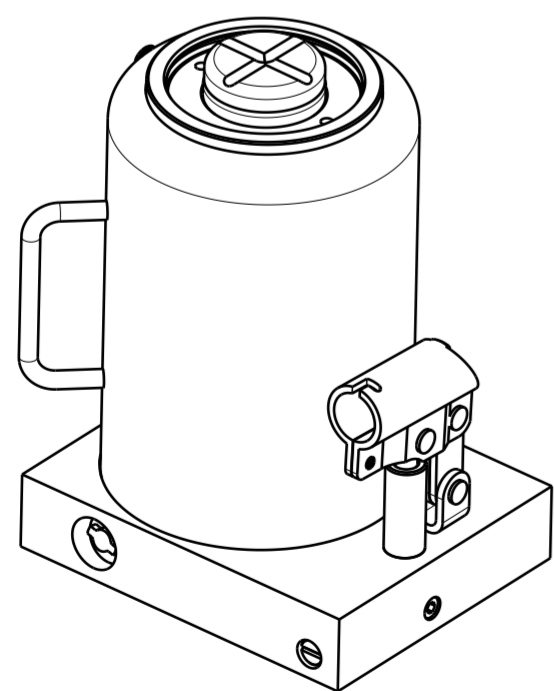


TECHNISCHE DATEN:
 TECHNICAL DATA
 ZULAESSIGE BELASTUNG 50 t
 LIFTING CAPACITY
 NENNDRUCK 64 MPa
 NOMINAL PRESSURE
 HUB PRO PUMPSPIEL 0,32 mm
 STROKE PER PUMP CYCLE

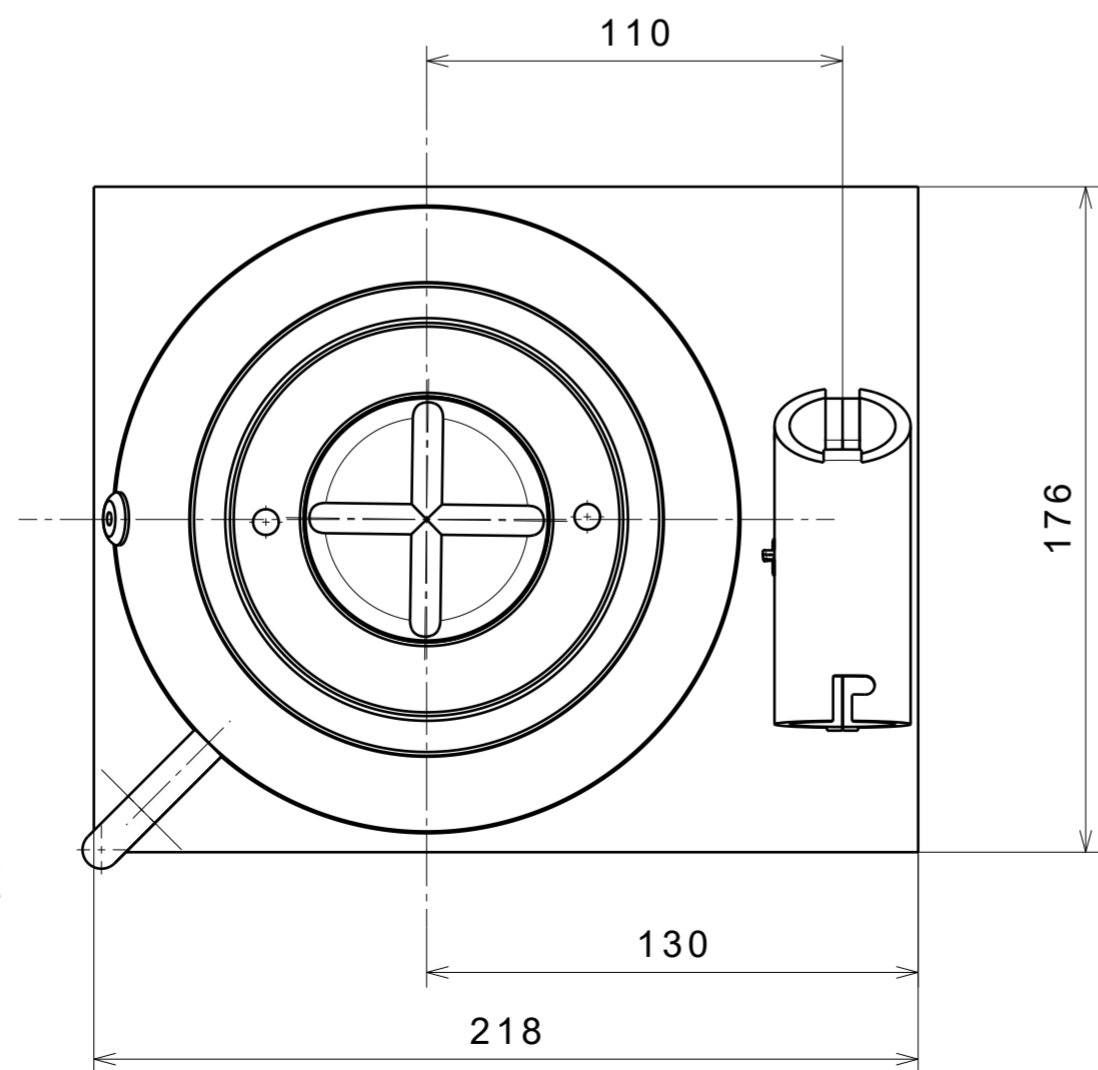
OELFUELLUNG 1300 cm³
 OIL FILLING
 GEWICHT 36 kg
 WEIGHT
 DBV EINGESTELLT 64 +5 MPa
 PRESSURE RELIEF VALVE ADJUST TO
 TEMPERATURBEREICH DER DICHTUNGEN: -30°C bis 80°C
 TEMPERATURE RANGE OF SEALS:

LACKIERUNG: BLAU RAL 5009 NACH DBL 7382.20
 VARNISH: BLUE RAL 5009 ACC. TO DBL 7382.20

**HYDR. UNTERSTELLHEBER
 HYDR. JACK
 A 50-300-1105268**



Isometrische Ansicht
 Maßstab: 1:4



1105355
 PUMPEHEBEL 3-TEILIG

MASSBLATT-FREIMASSTOLERANZEN general tolerances	
LAENGENMASS length [mm]	TOLERANZ tolerance [mm]
...50	± 1.5
50...250	± 2.0
250...1000	± 3.0
1000...	± 5.0
WINKELMASS angle	TOLERANZ tolerance
...180°	± 10°

	DAT. 08.03.2024	AEND.-NR. 230329
	GEZ. MWA	MOD.-NO. -
	GEPR. <T.Tack	AEND.-DATUM -
	NORM. -	MODIF./CHECK - / -
STAND. -	REVISION A	
GES. -	FORMAT A2	
APPR. -	SIZE -	
HALBZEUG SCALE 1:2	RAW MAT. NO. -	
WERKSTOFF MATERIAL -		
HALBZEUG-NR. RAW PART NO. -		
GEWICHT(KG) WEIGHT 36	ENTSTANDEN AUS DERIVATE FROM 60004149	ERSATZ FUER REPL. FOR GL. ZCHNG. Nr. VOM 21.02.94
BENENNUNG TITLE	ZEICHN.-NR./PART-NO.	
MASSBLATT DIMENSIONAL SHEET	60006525	
BLATT PAGE 1	VON OF 1	

DIESE VORLAGE IST GEHEIMZUHALTEN. FÜR DEN FALL DER ERTEILUNG EINES SCHUTZRECHTES BEHALTEN WIR UNS ALLE RECHTE VOR.
 THIS DOCUMENT IS CONFIDENTIAL. ALL RIGHTS RESERVED IN THE EVENT OF THE GRANT OF A PATENT.